

3L器酸素濃縮装置
オーツ
O₂グリーン

小春[®]3 SP

取扱説明書



■お願い■

- 本装置は医師の処方および指示に従ってお使いください。
- ご使用の前に必ず取扱説明書をよく読み、よく理解をしてからお使いください。
- この取扱説明書に記載した方法以外での使用をなさらないでください。
- 本装置に故障や異常が起きた場合には、運転スイッチを切り、緊急連絡先にご連絡ください。
- 本取扱説明書はお読みになった後、いつでもご覧になれるよう、お手元に保管してください。

はじめに	2
安全上のご注意	6
次のものがそろっていますか	15
各部の名称	16

ご使用の前に

準備	19
酸素吸入	21
停止のしかた	24
バッテリーで使用する	25

ご使用方法

お手入れ	27
仕様	31

お手入れ・その他

酸素が出てこない	32
警報とランプが異常を知らせたら	33
緊急連絡先	裏表紙

こんなときには

はじめに

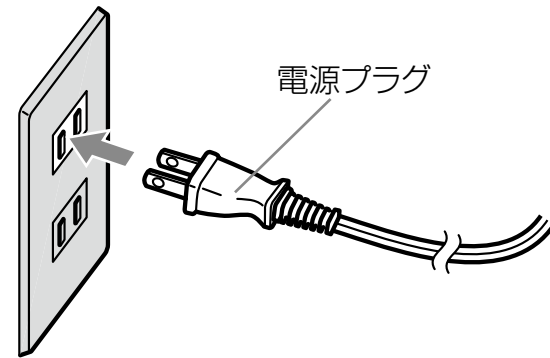
ご使用の前に

ご使用の前に

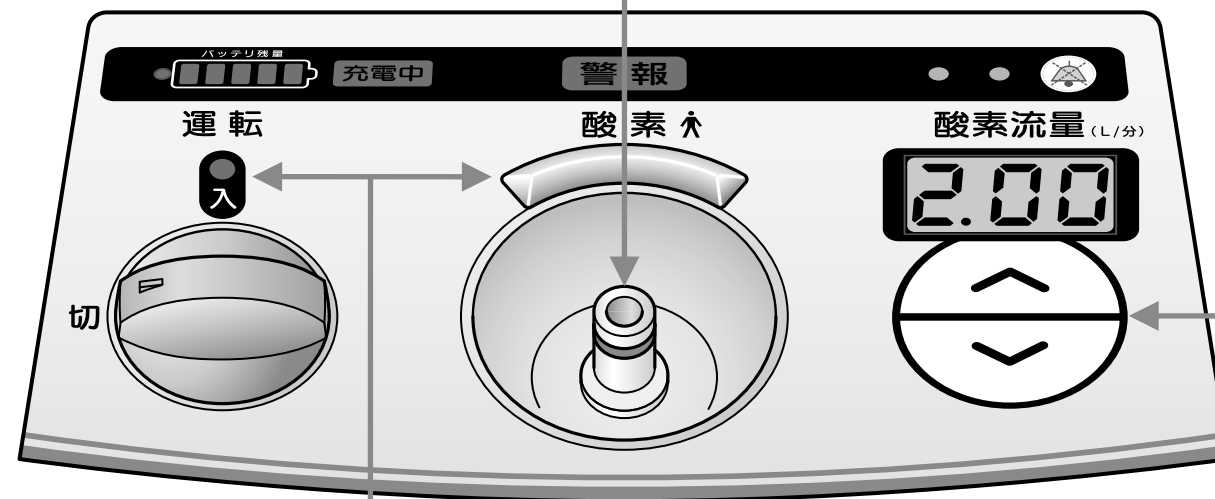
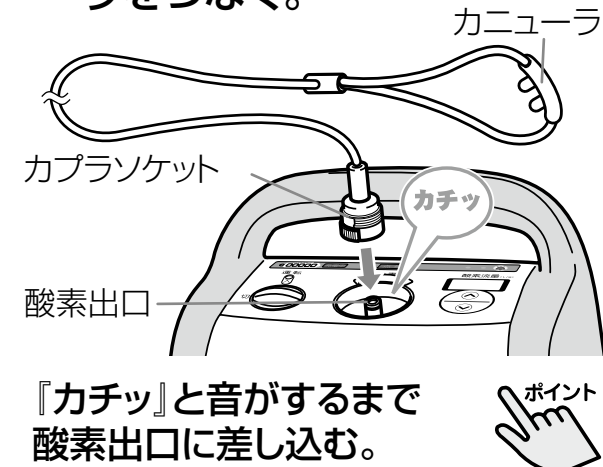
● ご使用方法では、こんなことを説明しています。

● 詳しくは19～26ページをお読みください。

① 電源プラグをコンセントに差し込む。

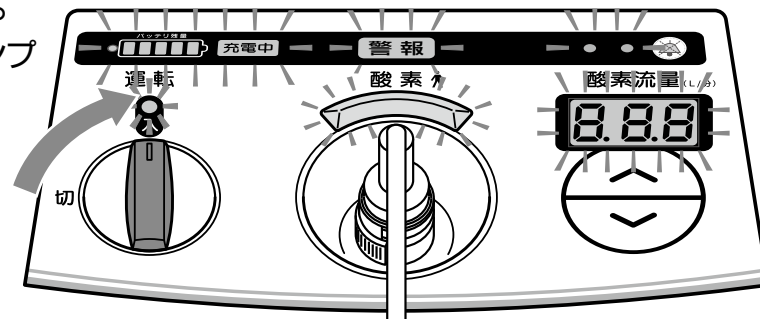


② カプラソケットにカニューラをつなぐ。



③ 電源スイッチを入れる。

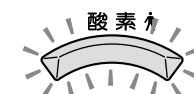
※ブザーが鳴り、すべてのランプが2秒間点灯する。



④ ボタンを押して酸素流量を設定する。



⑤ 酸素ランプが緑色に点灯することを確認する。



⑥ カニューラを鼻に装着して吸入する。

はじめに

ご使用の前に

● 使用目的

本装置は酸素吸入療法を行う患者さまが、酸素を吸入するために使用します。また、この装置は室内の空気を独自のプロセスを通すことにより、高濃度の酸素として供給するものです。




● 特長

住み慣れた環境のもとで、よりよい酸素吸入療法を行っていただくために、操作性、安全性、ランニングコストの面にも十分に配慮したコンパクトな酸素濃縮装置です。

- 小型・軽量の酸素濃縮装置です。
- 省エネを追求した酸素濃縮装置です。
- 本装置は、AC電源使用時、停電や電源プラグがはずれた場合には自動的にバッテリーによる動作に切り替わります。
- 万一、カニューラや延長チューブに引火し、本体の酸素出口が過熱した場合、自動的に装置を停止させる安全機能を装備しています。

● 本書に使われている表示について

本取扱説明書では表示内容に従わず、誤った使いかたをしたときに生じる危害や損害の程度を次の表示で区分し、説明しています。

 禁忌・禁止	絶対に行ってははいけないことを示します。 <ul style="list-style-type: none"> ● 本装置の性能を超える、または不適切な使いかたにより、死亡または重傷を負う危険性があります。
 警告	特に注意していただきたいことを示します。 <ul style="list-style-type: none"> ● 適正に使用しても、注意を怠ると死亡または重傷を負う可能性が想定されます。
 注意	使用にあたり、一般的な注意を示します。 <ul style="list-style-type: none"> ● 誤って使うと、傷害を負う可能性、または物的損害*のみの発生が想定されます。 <small>*物的損害とは、家屋、家財、および家畜、ペットにかかわる拡大損害を示します。</small>

● 機器に使われている表示について

ご使用の前に

	交流(AC)であることを示しています。
	直流(DC)であることを示しています。
	保護の程度がB形装着部であることを示しています。
	クラスII機器の安全基準を満たしていることを示しています。
	火気を近づけてはいけないことを示しています。
	タバコを吸ってははいけないことを示しています。
	機器を分解してはいけないことを示しています。
	グリース・油などを使用してはいけないことを示しています。
	カニューラや延長チューブを折り曲げたり、踏みつけたりしてはいけないことを示しています。
	携帯電話、無線機などの電磁波を発生する機器を使用してはいけないことを示しています。
	取扱説明書に従うことを示しています。

安全上のご注意

ご使用前に

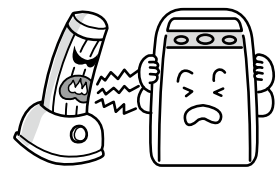
⚠️ 禁忌・禁止

本装置は、主として慢性閉塞性肺疾患などの呼吸機能障がいのある方の呼吸を補助するために使用するもので、**生命維持装置ではありません。**

床への落下や本体の転倒などによる**衝撃が加わった場合は使用しないでください。**

外観に異常がなくても、内部が破損していることがあります。点検を依頼してください(本書裏表紙記載の緊急連絡先)。

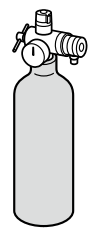
⚠️ 警告



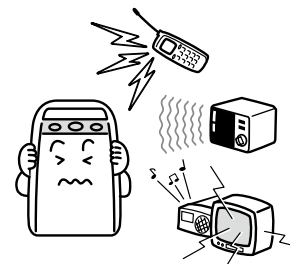
本装置およびカニューラから2m以内に**熱器具などの火気を近づけない**でください。また、**火花および炎が発生する可能性のある場所**で使用しないでください。**やけど、火災の原因**になります。



酸素吸入しているときは、周囲の人を含めて喫煙しないでください。また**本装置が停止していても、喫煙しないでください。**本装置およびカニューラと同じ室内でも**喫煙しないでください。****やけど、火災の原因**となります。



停電や故障などの**緊急時に備えて、あらかじめ医師と相談して緊急用酸素ボンベをすぐに使用できるようにご用意ください。**緊急時の備えが不十分で酸素吸入を十分に行えない場合、**低酸素血症などの症状があらわれる**ことがあります。



携帯電話、無線機器など、電磁波を発生する機器から30cm以上はなしてください。また**電源は、これらの機器とは別のコンセントを使用**してください。**誤作動や故障の原因**になります。

装置全般

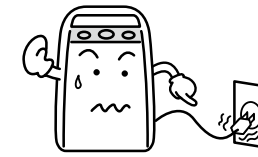
ご使用前に

⚠️ 警告

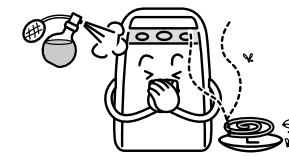
本装置の周辺で**超音波式加湿器を使用しない**でください。**故障の原因**となります。



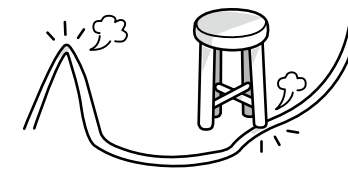
タコ足配線はしないでください。AC100V、定格15A以上のコンセントを本装置だけで使用してください。コンセントの分岐部から発熱して発火し、**火災の原因**になります。



ゆるみのないコンセントを使用し、奥までしっかりと差し込んでください。コンセントの接触不良により、**火災および故障の原因**になります。



スプレーなど、**可燃性ガス、腐食性ガスがある環境で使用しない**でください。**火災および故障の原因**になります。



カニューラや延長チューブを踏みつけたり、折り曲げないでください。**酸素を吸入できなくなります。**



本装置を布などで覆ったり、空気取入口や排気口を塞いだりしないでください。また、**カーテンなどの近くに設置しない**でください。**火災および故障の原因**になります。

装置全般

安全上のご注意

ご使用前に

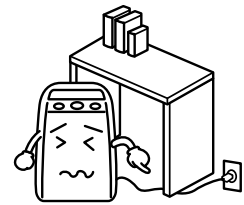
⚠警告



本装置を分解・改造・修理はしないでください。
感電および故障の原因になります。



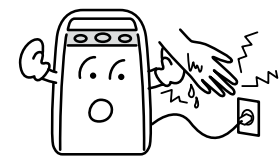
本装置およびカニューラ・延長チューブなどに、
オイル、グリースまたは潤滑油類は、使用しないでください。
火災の原因になります。



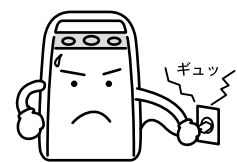
ACアダプタ付台車のコードを傷つけたり、引っぱったり、
本装置の下敷きにしないでください。また、コードの上に
重いものを載せないでください。コードが破損し、火災、
感電などの原因になります。



電源プラグや電源コネクタを抜くときは、コードを持って
抜き差ししないでください。感電・ショート・発火の原因
になります。



ぬれた手で電源プラグや電源コネクタを抜き差ししないで
ください。感電の原因になります。



ACアダプタ付台車の電源プラグなどは、根元まで確実に
差し込んでください。コンセントとプラグのすき間にホコリが
たまり、絶縁不良となり、火災の原因になります。

定期的にコンセントの差込口周辺と電源プラグのホコリなどを掃除
機で取り除いてください。

ホコリなどがたまり、絶縁不良となり、火災の原因になります。

装置全般

ご使用前に

⚠警告

本体およびACアダプタ付台車は、火のそば、ストーブのそば、炎天
下、高温になった車の中など、45℃以上になるところに放置しな
いでください。また、同様の環境下で使用しないでください。
破損・発熱・発火・破裂などの原因になります。

本体およびACアダプタ付台車を、水や海水に浸けたり、水中に投げ
入れないでください。

塩害、海水、酸、アルカリ、腐食ガスなどの環境下では本体および
ACアダプタ付台車は使用しないでください。腐食する可能性があ
ります。

所定の充電時間を超えても充電が完了しない場合は、ACアダプタ
付台車の電源プラグをはずし、充電を中止してください。

ACアダプタ付台車は、AC100V、50-60Hzで使用してください。
破損・発熱・発火・破裂などの原因になります。

お子様や乳幼児が触れたり、操作しないように注意してください。
取りはずしのできる部品などを誤飲する可能性があります。

本装置にて酸素吸入している間は、清掃・点検・保守などのお手入
れは行わないでください。

本装置にて酸素吸入する前および吸入中は、油性のローションまたは軟
こうは使用しないでください。やけどおよび火災の原因になります。

本装置を運転しているとき、カニューラを外した状態で寝具やクッ
ションなどの上に置かないでください。酸素を吸入していないとき
は本装置を停止してください。やけどおよび火災の原因になります。

装置全般

安全上のご注意

ご使用前に

⚠警告

患者さまの症状に応じた酸素吸入をするために、**必ず医師の処方にしたがって使用**してください。また、**取扱説明書に記載された付属品を必ず使用**してください。

本装置を使用中に**体に異常があらわれたときは、医師へ連絡**してください。

ご自身の症状を伝えることができない患者さまには、必要に応じて、モニタリング装置を使用してください。

本装置を他の機器と隣り合わせに設置することは避けてください。隣接する必要がある場合は、本装置と他の機器が正常に作動することを確認のうえ使用してください。

標高1000mを超える場所、40℃を超える温度または相対湿度75%を超える環境で使用しないでください。酸素流量および酸素濃度に悪影響を及ぼし、処方通りの酸素を吸入できない可能性があります。

電源コードを電源コードフックに巻きつけたまま使用しないでください。

ACアダプタは必ず専用のもので使用してください。
(本製品のエミッションが悪化し、イミュニティが低下する可能性がある。)

装置全般

安全上のご注意

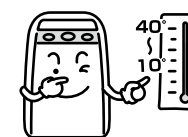
ご使用前に

⚠注意

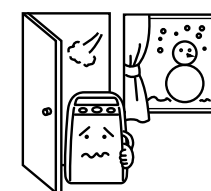
本装置を設置するときは、次のことに注意してください。



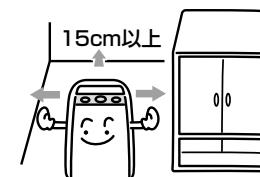
傾斜、振動のない安定した場所で使用してください。



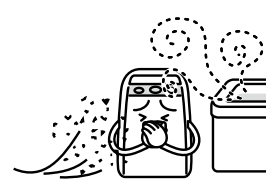
低温下で保管していた場合は、**常温になじませてから使用**してください。(使用条件 周囲温度：10～40℃、湿度範囲：30～75% RH)



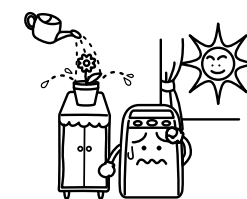
屋外から屋内に持ち込むときは、温度差により**結露を生じさせない**でください。



本装置の吸排気を妨げないよう**まわりに15cm以上の空間**をとってください。
本装置と床面の間に物を置かないでください。



湿気やホコリ、タバコの煙、線香の煙、油煙(台所の近く)のあたる場所で使用しないでください。
また本装置は、**汚染された空気や煙のないところに設置**してください。空気清浄機能は備えていません。



直射日光のあたる場所、水や液体のかかる場所では使用しないでください。故障の原因になります。
水や液体がかかった場合は、電源プラグを抜いて緊急連絡先に連絡してください。



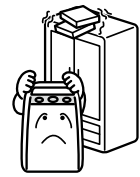
エアコンなどの風が直接あたる場所では使用しないでください。

装置全般

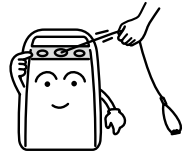
安全上のご注意

ご使用前に

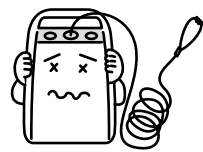
⚠注意



物が落ちてくる可能性のある場所では使用しないでください。



カニューラ、延長チューブを接続したときは、軽く引っ張り、抜けないことを確認してから使用してください。



カニューラを含む延長チューブは、15m以内で使用してください。15mを超えて使用すると、酸素が十分に供給できない場合があります。

本装置の上に物を置かないでください。
本装置の運転中は、装置本体を動かさないでください。



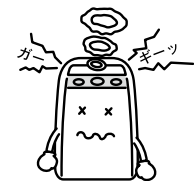
空気取入口フィルタにホコリがたまったり、湿ったまま使用しないでください。故障の原因になります。



汚れがついた空気取入口フィルタを、裏返して使用することは絶対におやめください。



空気取入口フィルタをはずしたままで使用することは絶対におやめください。

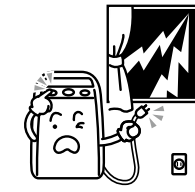


本装置から煙、異常音、においなどがあるときは、すぐに装置の運転を中止して、緊急連絡先に連絡してください。

装置全般

ご使用前に

⚠注意



使用中に雷が鳴っているときは、電源コードをコンセントから抜いて、バッテリーまたは、緊急用酸素ポンプを使用してください。



長時間ご使用にならないときは、電源プラグをコンセントから抜いてください。火災の原因になります。長期間(1カ月以上)ご使用にならないときは、装置の性能維持のため月に一度は24時間、装置を運転してください。



本装置内に異物を差し込まないでください。

本装置をACアダプタ付台車に載せて使用するときは、付属の固定ネジで本装置と台車を確実に固定してください。

本装置をACアダプタ付台車に載せて使用するときは、必ずキャスタをロックしてください。

通電中のACアダプタ付台車に長時間接触することは止めてください。低温やけどの原因になることがあります。

本装置のコード類、カニューラまたは延長チューブに足を引っかけるとケガや転倒の原因となります。十分に注意して設置してください。

付属品以外のものを使用すると、本装置の性能が低下する可能性があります。必ず付属品を使用してください。

本装置の近くでテレビやラジオを使用しないでください。テレビやラジオに雑音が入ることがあります。

本装置を使用中、本体背面の電源端子には触れないでください。感電のおそれがあります。

患者さまに適したサイズのカニューラを使用してください。

装置全般

次のものがそろっていますか

ご利用の前に、不足しているものがないか、お確かめください。
不足しているものがある場合には、すみやかに担当者までご連絡ください。

ご使用前に

ご使用前に

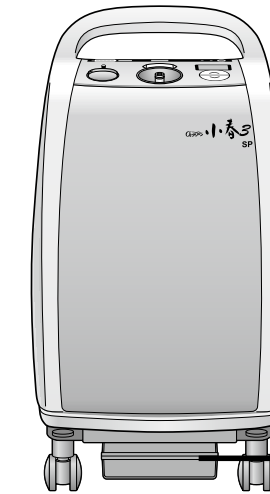
● 医療スタッフの皆さまへ

- ⚠ **注意** ● 本装置および患者さまに異常が発見された場合は、患者さまに安全な状態で本体の作動を止めるなど適切な措置を講じてください。
- 本装置を使用する前に、併用する医療機器の添付文書をお読みください。

■ 医用電気機器の使用上(安全及び危険防止)の注意事項 ■

1. 熟練した者以外は機器を使用しないでください。
2. 機器を設置するときは、次の事項にご注意ください。
 - (1) 水のかからない場所に設置すること。
 - (2) 気圧、温度、湿度、風通し、日光、ほこり、塩分、イオウ等を含んだ空気等により悪影響の生ずるおそれのない場所に設置すること。
 - (3) 傾斜、振動、衝撃(運搬時を含む)等の安定状態に注意すること。
 - (4) 化学薬品の保管場所やガスの発生する場所に設置しないこと。
 - (5) 電源の周波数と電圧及び許容電流値(または消費電力)に注意すること。
 - (6) 電池電源の状態(放電状態、極性等)を確認すること。
3. 機器を使用する前には次の事項にご注意ください。
 - (1) スイッチの接触状況、極性、ダイヤル設定、メータ類等の点検を行い、機器が正確に作動することを確認すること。
 - (2) 全てのコードの接続が正確かつ安全であることを確認すること。
 - (3) 機器の併用は正確な診断を誤らせたり、危険をおこすおそれがあるので、十分に注意すること。
 - (4) 患者に直接接続する外部回路を再点検すること。
 - (5) 電池電源を確認すること。
4. 機器の使用中は次の事項にご注意ください。
 - (1) 診断、治療に必要な量・時間をこえないように注意すること。
 - (2) 機器全般及び患者に異常のないことを絶えず監視すること。
- (3) 機器及び患者に異常が発見された場合には、患者に安全な状態で機器の作動を止める等の適切な措置を講ずること。
5. 機器の使用後は次の事項にご注意ください。
 - (1) 定められた手順により操作スイッチ、ダイヤル等を使用前の状態に戻したのち電源を切ること。
 - (2) コード類の取り外しに際しては、コードを持って引き抜く等の無理な力をかけないこと。
 - (3) 保管場所については次の注意事項に注意すること。
 - 1 水のかからない場所に保管すること。
 - 2 気圧、温度、湿度、風通し、日光、ほこり、塩分、イオウ分等を含んだ空気等により悪影響の生ずるおそれのない場所に保管すること。
 - 3 傾斜、振動、衝撃(運搬時を含む)等安定状態に注意すること。
 - 4 化学薬品の保管場所やガスの発生する場所に保管しないこと。
- (4) 付属品、コード、導子等は清掃したのち、整理してまとめておくこと。
- (5) 機器は次回の使用に支障がないよう必ず清浄にしておくこと。
6. 故障したときは状態を詳しく明示して、修理をお申し付けください。
7. 機器は改造しないでください。
8. 保守点検は次の事項をお守りください。
 - (1) 機器及び部品は必ず定期点検を行うこと。
 - (2) しばらく使用しなかった機器を再使用するときは、使用前に必ず機器が正常にかつ安全に作動することを確認すること。

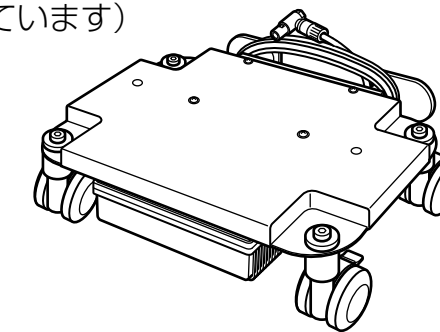
本体



ACアダプタ付台車

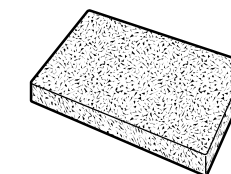
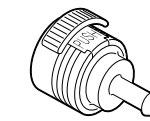
付属品

- ACアダプタ付台車
(本体に取り付けられています)

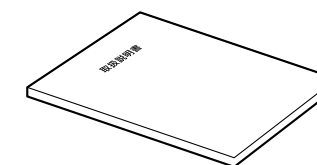


ACアダプタ仕様
BridgePower Corp.
JMW1210KA3000E01

- カプラソケット(1個)
酸素出口とカニューラをつなぎます。
- 空気取入口フィルタ(1枚、予備用)



- 取扱説明書(1冊)



使用にあたり、最新の注意事項等情報を必ず確認すること

※酸素を吸入するためのカニューラは別売りです。
アトムメディカル製「アトム酸素鼻孔カニューラOX-20」および「アトム酸素鼻孔カニューラOX-28」の接続を確認しています。

各部の名称

ご使用の前に

本体前面

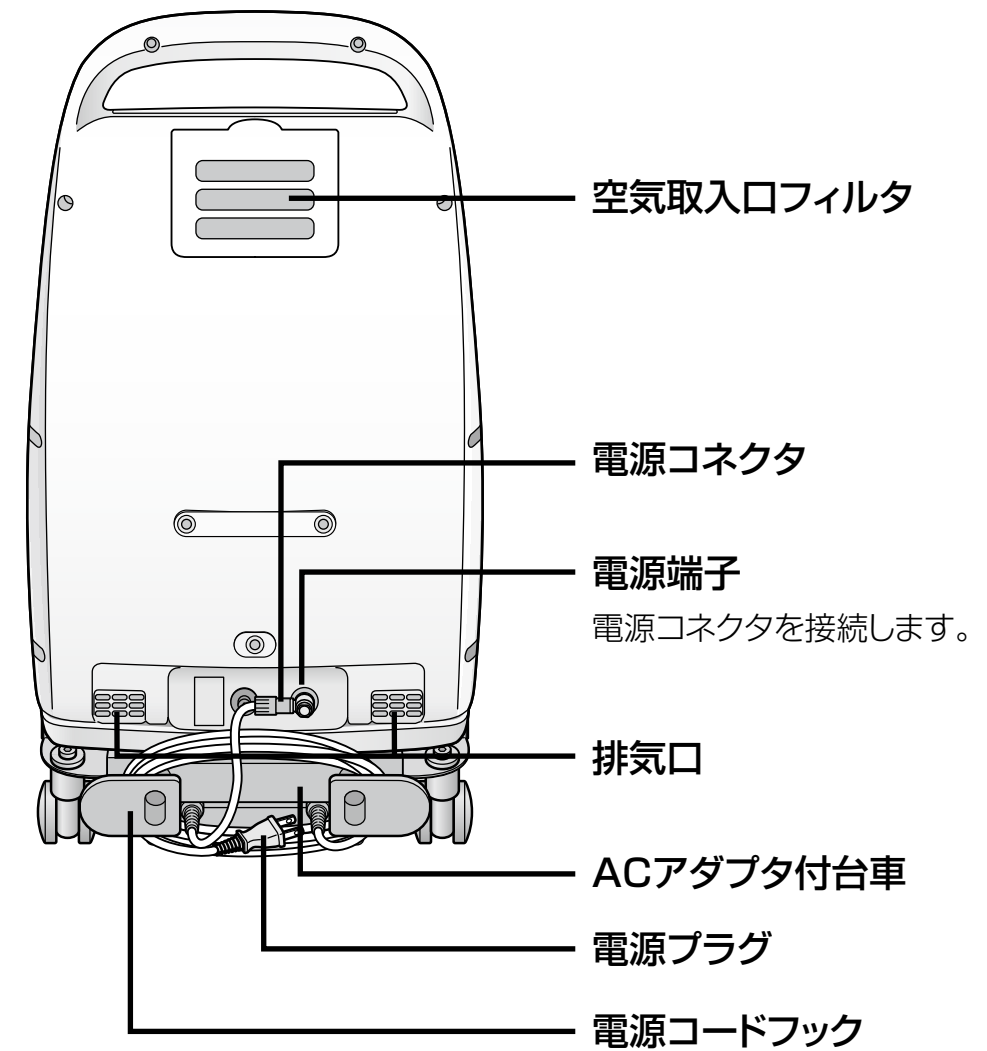


※本装置に使用できる加湿器はございません。

各部の名称

ご使用の前に

本体背面



操作部

バッテリー残量モニタ

バッテリー運転中または充電中に点灯します。動作時間については、25ページをご覧ください。

緑色に点灯

残量20%以下 残量約100%

バッテリー残量が20%減るごとに、右側から消灯して点灯数が少なくなります(残り1つになると、音声でお知らせします)。

- ※ 電源を入れると約2秒間全点灯します。
- ※ 充電中は充電量を5段階で表示します。

充電ランプ

バッテリーを充電しているときに点灯します。満充電になると消灯します。

警報ランプ

黄色に点灯

警報

詳細は、32～35ページをご覧ください。

始動期間ランプ

電源をいれると点灯、規定の酸素濃度に達すると消灯します

警報音停止ランプ

警報音を停止しているときに点灯します。

警報音停止ボタン

警報音を一時的に停止させるボタンです。約2分間、警報音を停止します。但し、一部の警報についてこの機能は動きません。37ページをご覧ください。

流量インジケータ

設定された酸素流量を表示します。

流量設定ボタン

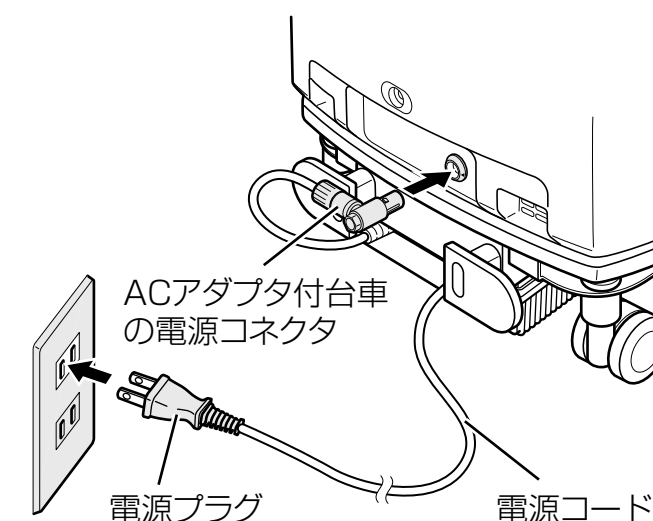
流量を増減し、設定します。▲ボタンで増加し、▼ボタンで減少します。



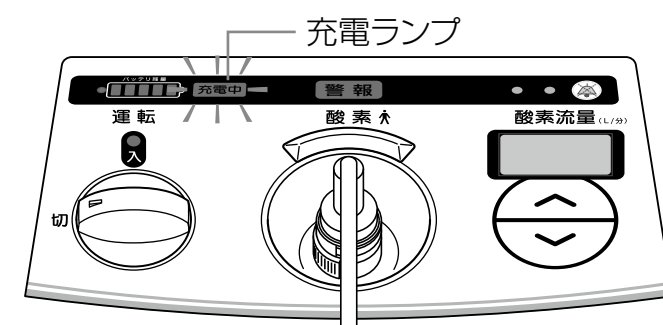
緑色に点灯	消灯
酸素が流れているとき。	酸素が出ていないとき。

準備 (電源を接続する)

1 本体背面の電源端子にACアダプタ付台車の電源コネクタをしっかりと差し込む。



2 電源プラグを電源コンセント(AC100V)にしっかりと差し込む。



- 初めてご使用になる場合、操作部左上の[充電ランプ]が青色点灯し、バッテリーが自動的に充電されます。
- 充電が終了すると[充電ランプ]は消灯します。
- バッテリーが空の状態から満充電されるまでの充電時間は、本体の停止時で約3時間、動作時で約24時間かかります。
- 電源プラグ操作の妨げにならないような空間を設けて、本装置を設置してください。

警告

- 電源プラグは、**根元まで確実に差し込んでください。**コンセントとプラグの間にホコリがたまると絶縁不良となり、火災の原因になります。

準備 (カニューラを接続する)

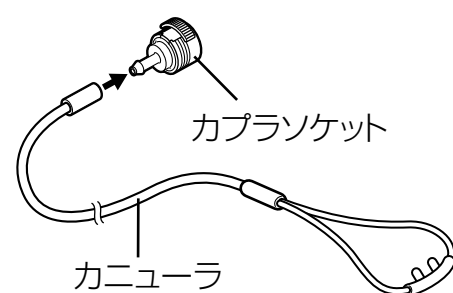
1 カプラソケットにカニューラをつなぐ。

●カニューラ(装着部)

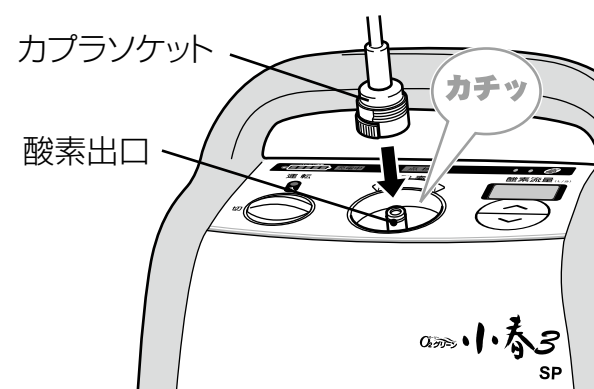
酸素を吸入するためのカニューラは、別売りになります。

アトムメディカル製「アトム酸素鼻孔カニューラOX-20」および「アトム酸素鼻孔カニューラOX-28」については、本装置での動作を確認しております。

※その他の酸素吸入用具についても、軽く引っ張り、抜けないことを確認いただければ、ご使用いただくことができます。



2 カプラソケットを、『カチッ』と音がするまで酸素出口に差し込む。



⚠注意

- カニューラ、延長チューブを接続したときは、軽く引っ張り、抜けないことを確認してから使用してください。接続が完全でないと、酸素が漏れる原因となります。

●延長チューブをご使用の場合

延長チューブおよび接続コネクタは付属品に含まれておりません。ご使用される場合は、裏表紙の「連絡先」へお問い合わせください。

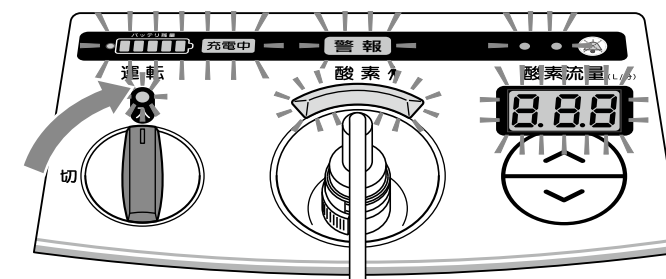
⚠注意

- カニューラを含む延長チューブは、15m以内で使用してください。15mを超えて使用すると、酸素を十分に供給できない場合があります。

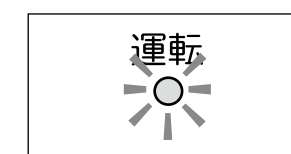
酸素吸入

1 電源スイッチを入れる。

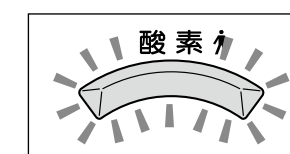
- ブザーが鳴り、すべてのランプが2秒間点灯し、本装置のセルフチェック(警報機能含む)を行います。



- [運転ランプ]と[酸素ランプ]が緑色に点灯します。また[始動期間ランプ]が青色に点灯します。



点灯 (緑)

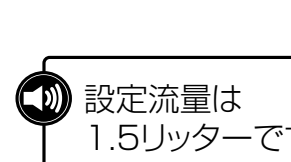


点灯 (緑)



点灯 (青)

- 現在の設定流量が表示され、音声メッセージでアナウンスされます。



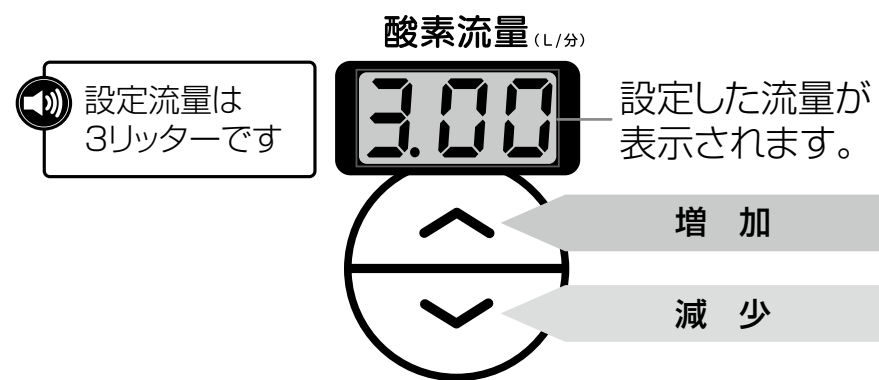
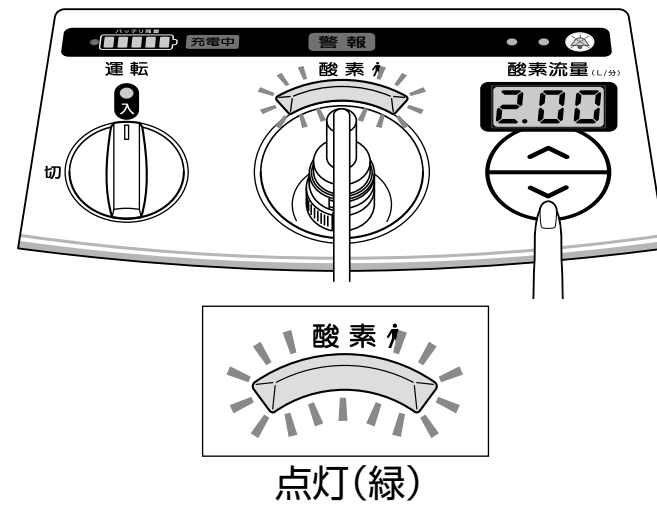
<現在の設定流量>

- 酸素ランプ、酸素流量の表示は、室内の明るさにより、照度が変わります。

酸素吸入

2 医師の処方に従い、[流量設定ボタン]を押し、酸素流量を設定する。

- 流量設定は、[\wedge]ボタンで増加、[\vee]ボタンで減少します。設定した酸素流量は[流量インジケータ]に表示されます。



- ボタンは一度押すと『酸素流量を設定します』とアナウンスし、**2秒以内**にもう一度押すと設定流量が変更できます。(アナウンスの途中で操作してもかまいません)
- ボタンを離してから約2秒後に、設定流量が確定し、流量がアナウンスされます。
例：3.00L/分に設定した場合、『設定流量は3リッターです』とアナウンスします。
- 流量設定範囲は、0.25 ~ 3.00L/分の範囲です。
- 処方される酸素流量は変更になることがあります。定期的に医師の診察を受けるようにしてください。
- 電源を入れてから、約5分で規定の酸素濃度に達します。規定の酸素濃度に達すると、始動期間ランプが消灯します。

3 カニューラを装着し、酸素を吸入する。



- ご使用になるカニューラの添付文書にしたがって正しく装着してください。装着が正しくないと治療効果に影響する場合があります。

⚠ 警告

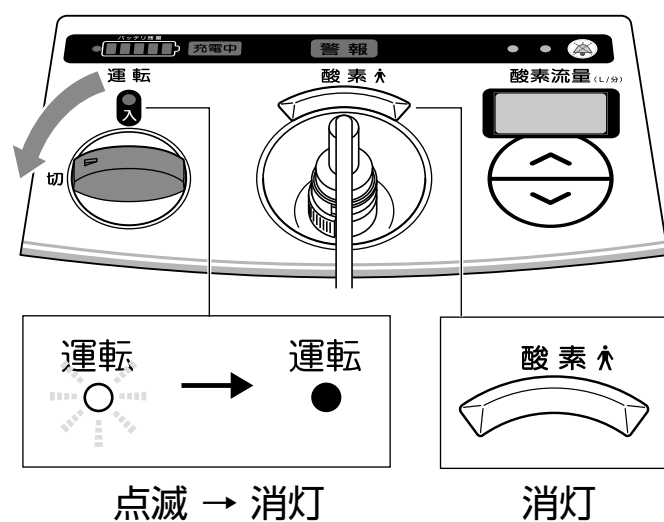
- 患者さまの症状に応じた酸素を吸入するために、必ず医師の処方にしたがって使用してください。また、取扱説明書に記載された付属品を必ず使用してください。

⚠ 注意

- 運転中は、常にカニューラや延長チューブに傷や破れ、折れ曲がりがないことを確認してください。
- 患者さまに適したサイズのカニューラを使用してください。

停止のしかた

1 電源スイッチを切る。

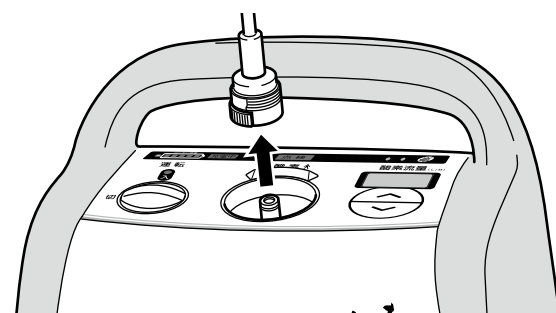


- [酸素ランプ]が消灯し、しばらく[運転ランプ]が点滅した後、自動的に終了します。

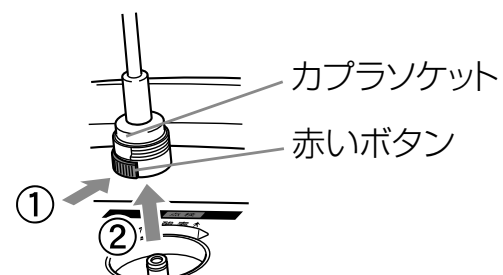
⚠ 注意

- [運転ランプ]が点滅している間は、電源プラグや電源コネクタを抜いたりしないでください。

2 酸素出口からカニューラをはずし、清潔に保管してください。



- カプラソケットの赤いボタンを押しながら、手前に引っぱってはずします。



⚠ 注意

- 長期間使用しない場合、電源プラグを電源コンセントから抜いてください。

バッテリーで使用する

本装置は「ACアダプタ付台車を使用しない」、「停電が発生した」、「ACアダプタ付台車の電源コネクタがはずれた」、「ACアダプタ付台車の電源プラグがはずれた」のいずれかの場合、自動的にバッテリーでの動作に切り替わります。

- 切り替わると『バッテリーで運転しています』とアナウンスします。

● バッテリーで使用できるおおよその時間

(新品満充電時 25℃環境の場合)

流量	0.25 L/分	0.50 L/分	0.75 L/分	1.00 L/分	1.25 L/分	1.50 L/分	1.75 L/分	2.00 L/分	2.50 L/分	3.00 L/分
運転時間	150分	120分	90分	75分	45分	40分				

バッテリーで使用する

バッテリー使用時は、[バッテリー残量モニタ]で常に残量を確認してご使用ください。

- バッテリー残量が20%以下になると、バッテリー残量警報が一度作動します。



- バッテリー残量が10%以下になると、バッテリー残量警報が5分ごとに作動し、[警報ランプ]が点灯し[流量インジケータ]に「E.08」が表示されます。バッテリー残量警報が作動したら、すみやかに電源プラグを接続するか、緊急用酸素ボンベなど他の酸素吸入手段に切り替えられるように準備してください。2.50L/分以上ではバッテリー残量警報作動後、数分で運転を停止することがあります。



- バッテリーが完全に消耗すると、電源供給停止警報が作動し運転を停止します。



⚠ 注意 ● バッテリーが消耗した状態で放置すると、バッテリーの故障につながるおそれがあります。電源プラグを接続し、すみやかに充電を開始し、[充電ランプ]が消灯するまで充電してください。

- 停電が解消したり、電源プラグが正しく接続されると、自動的にAC電源による動作に復帰します。『ACアダプタが接続されました』とアナウンスされます。
- 正しく充電したにもかかわらず著しく使用できる時間が短くなったとき(新品時の約60%)は、バッテリーの寿命と考えられます。担当者までご連絡ください。

● 充電するには

コンセントを接続すると、自動的に充電を開始します。

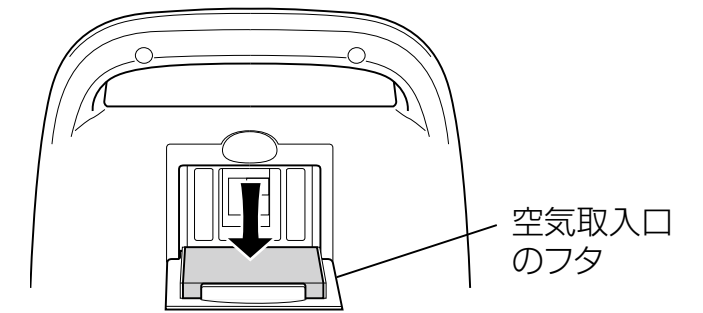
- 充電中は[充電ランプ]が点灯します。
- バッテリーが空の状態から満充電されるまでの充電時間は、本体の停止時で約3時間、動作時で約24時間かかります。
- AC電源運転時でも[充電ランプ]が点灯することがありますが、電池の自然放電を補うために装置が自動的に充電を行っている表示です。[充電ランプ]および[バッテリー残量モニタ]が消灯するまでは**ACアダプタ付台車の電源プラグ、電源コネクタをはずさない**でください。
- [バッテリー残量モニタ]は、充電中のみ充電量を5段階表示し、満充電になると、[充電ランプ]と共に消灯します。

お手入れ

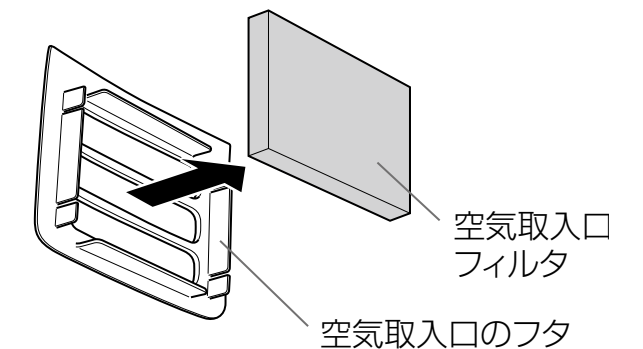
● 毎日行っていただきたいこと

<空気取入口フィルタの清掃>

- 1 電源スイッチを切り、空気取入口(本体背面)のフタを取りはずす。



- 2 空気取入口フィルタをはずし、付着したゴミやホコリを掃除機などで取り除く。清掃後、元に戻す。



⚠ 注意

- 空気取入口フィルタのお手入れは、本体の電源を切ってから行ってください。
- 汚れがついた空気取入口フィルタを、裏返して使用することは絶対におやめください。

<日常の点検>

- 外装のキズ・破損・汚れがないことを確認してください。
- 使用前に本装置が正常に、かつ安全に作動することを確認してください。

⚠ 警告

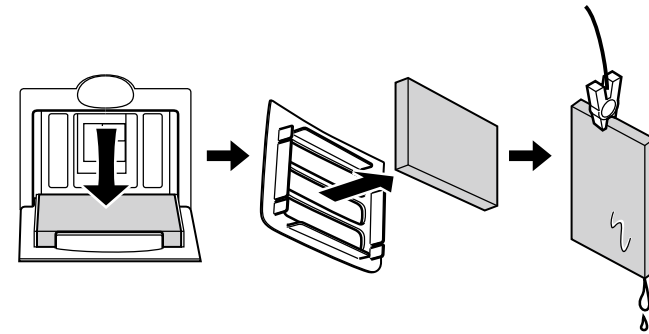
- 分解・改造はしないでください。

お手入れ

● 1週間に一度行っていただきたいこと

<空気取入口フィルタの洗浄>

空気取入口フィルタは週に一度は水洗いをして、十分乾燥させてから使用してください。



- 乾燥させている間は、予備の空気取入口フィルタをご使用ください。

⚠ 警告

- ぬれた手で電源プラグを抜き差ししないでください。感電の原因になります。

⚠ 注意

- 汚れがついた空気取入口フィルタを、裏返して使用することは絶対におやめください。
- 湿ったままの空気取入口フィルタを使用することは絶対におやめください。

● 定期的に行っていただきたいこと

<コンセントの差込口周辺とプラグの清掃>

電源コンセントの差込口や電源プラグのゴミやホコリを、掃除機などで取り除きます。

⚠ 警告

- コンセントの差込口周辺や電源プラグのすき間のホコリを掃除してください。ホコリがたまると絶縁不良となり、**火災の原因**になります。

● バッテリの充電

本装置をご使用にならない場合でも、バッテリーの消耗を防ぐため、月に一度は電源プラグをコンセントに差し込み、充電が完了するまではずさないでください。(26ページ参照)

● 本体のお手入れ

電源スイッチを切り、電源プラグをコンセントから抜いてから、乾いた布かよく水を絞った布で拭いてください。



⚠ 警告

- ぬれた手で電源プラグを抜き差ししないでください。感電の原因になります。

お願い

- アルコール、シンナー、ベンジン、洗剤、漂白剤、潤滑剤などで拭くと印刷が消えたり、変色したりすることがありますので使用しないでください。

● カニューラのお手入れ

- ご使用になるカニューラの使用法にしたいお手入れしてください。

● 保管について

- 周囲温度が10℃～40℃の場所で、直射日光のあたらない場所に保管してください。
- 湿気の多い場所には保管しないでください。
- 装置の上には物を載せないでください。
- 長期間ご使用にならない場合には、電源プラグをコンセントから抜いておいてください。その場合でも月に1度は24時間本装置を運転してください。

お手入れ

● 保守・点検

保守・点検は、業者が定期的の実施します。本装置にはバッテリーが内蔵されており、保守・点検時に機能確認を実施します。

● 廃棄について

本装置を廃棄する場合は、裏表紙の連絡先までご連絡ください。



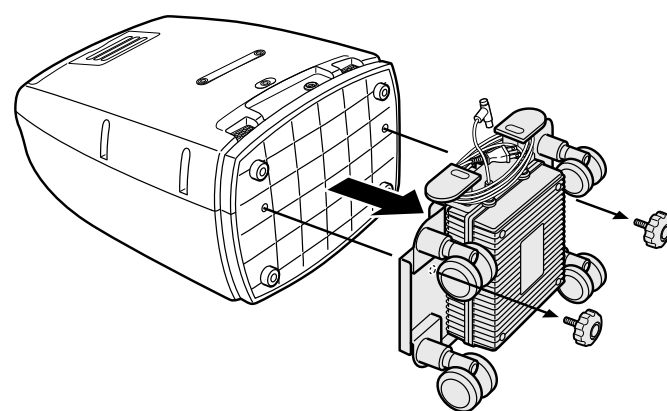
- 本装置にはバッテリーが内蔵されています。

● ACアダプタ付台車のはずしかた

1 電源コネクタをはずします。

2 本体を平らな場所に背面を上にして寝かせ、固定ネジ(2個)をはずしてから、ACアダプタ付台車を取りはずします。

- 取り付ける際は逆の手順で行ってください。



仕様

クラス分類	: クラスⅡ (管理医療機器)
一般的名称	: 酸素濃縮装置 (特定保守管理医療機器)
販売名	: O ₂ グリーン小春3SP
医療機器認証番号	: 222AGBZX00238000
寸法	: 高さ545×幅350×奥行250mm
重量	: 13.5kg
電源	: 【ACアダプタ付台車使用時】 ・定格電圧 AC100V ・周波数 50 - 60Hz ・電源入力 190VA以下(AC100V) 【バッテリー使用時】 ・電圧 DC25.2V ・消費電力(バッテリー) 流量3.00L/分 145W 流量2.50L/分 135W 流量1.75~2.00L/分 90W 流量1.25~1.50L/分 75W 流量0.75~1.00L/分 55W 流量0.25~0.50L/分 45W ・連続使用時間 約40分(3L/分)~2.5時間(0.5L/分)
電撃に対する保護※	: クラスⅡ 回 および内部電源機器 B形装着部 ↑
EMC	: JIS T 0601-1-2 : 2018に適合 ※GW320845~より対応
運転音(騒音レベル)	: 流量3.00L/分 40dB(A) (JIST7209:2018に準拠)
運転音(音響パワーレベル)	: 流量3.00L/分 50dB(A) (JIST7209:2018に準拠)
運転音(無響音室平均)	: 酸素流量 3.00L/分 : 34dB(A) 2.00L/分 : 29dB(A) 酸素流量 1.00L/分 : 25dB(A)
使用条件	: 周囲温度 10~40℃ 相対湿度 30~75%(結露のないこと) 使用気圧 900~1,060hPa(標高約1,000mまで)
設置環境	: 在宅環境を意図している。
接触部の最高温度	: 60℃以下
輸送および保管条件	: 周囲温度 -10~45℃(梱包状態)
酸素濃度	: 88~95%
酸素流量(L/分)	: 0.25、0.50、0.75、1.00、1.25、1.50、1.75、2.00、2.50、3.00
酸素流量精度	: 0.25~0.75L/分(±0.2L/分)、1.00~3.00L/分(±10%)
酸素出口最高圧力	: 25kPa
警報	: 警報表示と音によりお知らせします。 【電源供給停止】、【装置異常】、【流量異常】、【圧力異常】、【酸素濃度低下】、 【チューブ折れ】、【バッテリー残量】
警報状態の優先度	: 低優先度
作動モード	: 連続作動

※ 回 : クラスⅡ機器の安全基準を満たしていることを示しています。

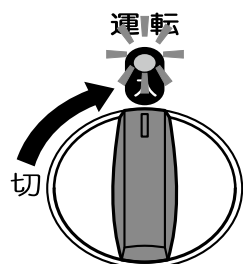
↑ : 保護の程度がB形装着部であることを示しています。

● 装置の仕様は予告なく、変更となる場合があります。

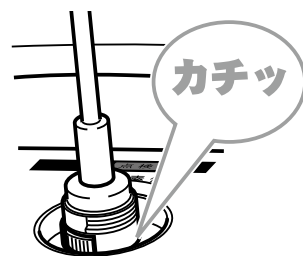
技術的な情報および業者が実施する保守・点検については、「O₂グリーン小春3SP保守・点検マニュアル」をご覧ください。

こんなときには 酸素が出てこない

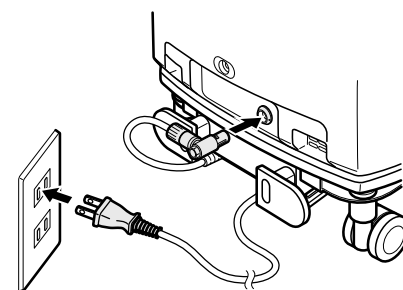
電源スイッチが『切』のときは、電源スイッチを『入』にしてください。



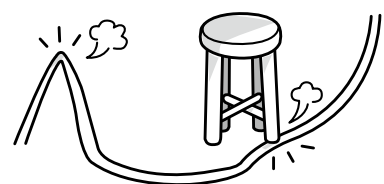
酸素出口の延長チューブ、カニューラがゆるんでいたり、はずれているときは『カチッ』と音がするまで接続し直してください。



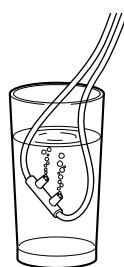
バッテリー残量がなくなったときは、ACアダプタ付台車を接続してバッテリーを充電してください。



カニューラ、延長チューブの折れ曲がり、つぶれている部分を直し、やぶれている場合は新品と取り替えてください。



ポイント



酸素が流れていない？

と思える場合には、水を入れたコップにカニューラの先端を入れ、気泡が出るか確認してください。出ていない場合には、途中のチューブ経路がつぶれていたり、傷や穴があいていないか確認してください。確認後は、カニューラ内部の水をよくきってください。

こんなときには 警報とランプが異常を知らせたら

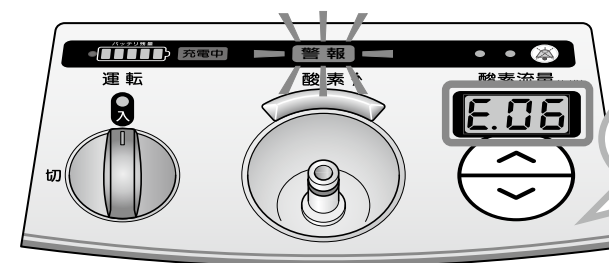
エラーが表示されたら

エラー表示	警報名称	原因	処置
①	—	電源供給停止	電源プラグをコンセントに差し込んでください。 ※ 警報音停止ボタンは動きません。
②	E.01	圧力異常 装置の異常です。	電源スイッチを『切』にして、緊急用酸素ポンペをご使用になり、緊急連絡先へ連絡してください。 ※ 警報音停止ボタンは動きません。
	E.02		
	E.04		
	E.09	装置異常	
③	E.06	チューブ折れ	酸素が流れていません。 カニューラ、延長チューブが折れていないか確認してください。
④	E.08	バッテリー残量	バッテリー残量が少なくなりました。 電源プラグをコンセントに差し込んでください。
⑤	E.05	酸素濃度低下	酸素濃度が低下しています。 電源スイッチを『切』にして、緊急用酸素ポンペをご使用になり、緊急連絡先へ連絡してください。

①～⑤：複数の警報が発生した場合の優先順位を示しています。警報の履歴は、電源がなくなっても不揮発性メモリに保存されます。警報音量：65dB(A)

[警報ランプ] 点灯
[酸素ランプ] 消灯

E.06



酸素流量が低下しています。カニューラとチューブの折れを確認してください。

異常を検知してから警報が発生するまでの時間は最大3分です。カニューラまたは延長チューブが折れている場合に発生します。

原因	処置方法
酸素が流れていません。	カニューラ、延長チューブが折れていないか確認してください。

警報とランプが異常を知らせたら

[警報ランプ] 点灯
[酸素ランプ] 消灯

E.08



バッテリーが少なくなりました。
ACアダプタを
接続してください。

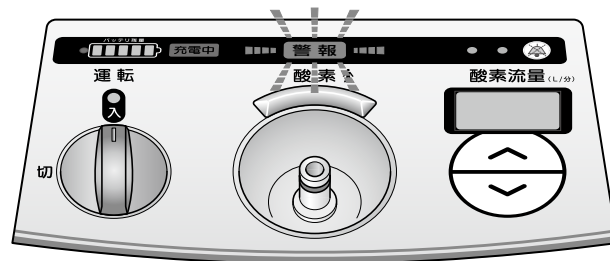
バッテリー残量を監視
して残量10%になっ
てすぐに発生します。

原因	処置方法
バッテリーの残量が少なくなっています。	電源コネクタを電源端子に差し込んでください。 電源プラグをコンセントに差し込んでください。

※ 残量が残り10%になったときは、5分おきにアナウンスされ [E.08] が表示されます。

[警報ランプ] 点灯
[酸素ランプ] 消灯

ブザー音『ピーピーピー』



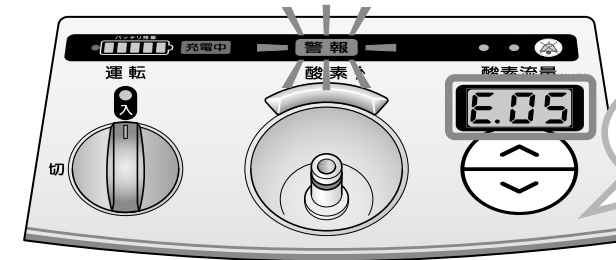
電源が遮断されてすぐに警報が発生します。

原因	処置方法
バッテリーの残量がすべてなくなっています。	電源コネクタを電源端子に差し込んでください。 電源プラグをコンセントに差し込んでください。
電源の異常です。	電源コネクタが接続されていること、コンセントが差し込まれていることを確認してください。それでも警報が鳴りやまない場合は、電源スイッチを『切』にして警報を止め、緊急用酸素ボンベをご使用ください。

警報とランプが異常を知らせたら

[警報ランプ] 点灯
[酸素ランプ] 消灯

E.05



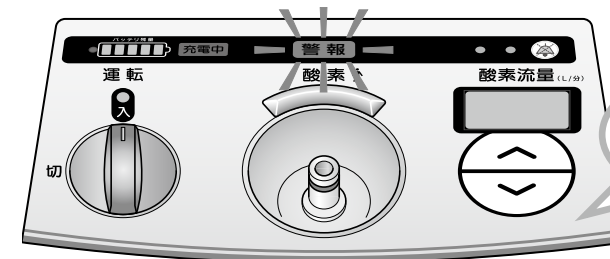
酸素濃度が低下しました。

異常を検知してから警報が発生するまでの時間は最大30分です。
酸素濃度が規定値を下回った場合に発生します。

原因	処置方法
酸素濃度の低下です。	緊急用酸素ボンベをご使用になり、緊急連絡先に連絡してください。

[警報ランプ] 点灯
[酸素ランプ] 消灯

E.01 E.02
E.04 E.09



電源を切ってから緊急連絡先に連絡してください。

異常を検知してから警報が発生するまでの時間は最大2分です。
E.01：装置内部の圧力が規定値を超えた場合に発生します。
E.02：装置内部の圧力が動作圧力まで上がらない場合に発生します。
E.04：酸素流量が規定範囲から外れた場合に発生します。
E.09：装置内部の温度が規定値を超えた、または制御回路に異常が発生した場合に発生します。

原因	処置方法
装置の異常です。	電源スイッチを『切』にして、緊急用酸素ボンベをご使用になり、緊急連絡先へ連絡してください。

● 故障や異常のときは

「酸素が出てこない」、「警報とランプが異常を知らせたら」(32～35 ページ)の方法で異常が解消できない場合は、装置の故障が考えられます。

ただちに使用を中止し、緊急連絡先にご連絡ください。

<緊急連絡先>

- 下記の連絡先または、装置に表示されている緊急連絡先にご連絡ください。

連絡先シール貼付位置

販売

製造販売業者

エア・ウォーター・メディカル株式会社

〒350-1165 埼玉県川越市南台一丁目5番地1

- 取扱説明書に乱丁・落丁などございましたら、お手数ではございますが取扱店までご連絡ください。
- 取扱説明書の全部または一部を無断で転載、複製することを禁止します。
- 取扱説明書の内容については、将来予告なしに変更することがあります。

MT00541C

O₂グリーン小春はエア・ウォーター・メディカル株式会社の登録商標です。

©エア・ウォーター・メディカル株式会社 2023年7月