

機械器具 06 呼吸補助器
管理医療機器 酸素濃縮装置 (12873002)

特定保守管理医療機器 **〇2グリーン 10S1**

【警告】

＜使用方法＞

- ・本装置およびカニューラ・その他吸入用具から 2m 以内に熱器具などの火気を近づけないこと。また火花および炎が発生する可能性のある場所で本装置を使用しないこと。
[火傷、火災の原因となる。]
- ・酸素吸入しているときは周囲の人を含めて喫煙しないこと。また本装置が停止していても、喫煙しないこと。
[火傷、火災の原因となる。]
- ・停電や故障などの緊急時に備えて、あらかじめ医師と相談して緊急用酸素ポンペをすぐに使用出来るよう用意すること。
[低酸素血症などの症状となることがある。]
- ・携帯電話、無線機器など電磁波を発生する機器から 30cm 以上はなすこと。また、コンセントも別系統にすること。
[誤作動や故障の原因となる。]
- ・本装置の周辺で超音波式加湿器を使用しないこと。
[故障の原因となる。]
- ・タコ足配線はしないこと。AC100V、定格 15A 以上のコンセントを単独で使用する。また、テーブルタップを使用する場合も、AC100V、定格 15A 以上のコンセントを単独で使用する。[火災の原因となる。]
- ・ゆるみのないコンセントを使用すること。
[コンセントの接触不良により、火災及び故障の原因となる。]
- ・スプレーなど、可燃性ガス、腐食性ガスがある環境で使用しないこと。[火災及び故障の原因となる。]
- ・カニューラ・その他吸入用具や延長チューブを踏みつけたり、折り曲げたりしないこと。[吸入できなくなる。]
- ・本装置を布などで覆ったり、空気取入口や排気口をふさいだりしないこと。[発熱し、故障や火災の原因となる。]
- ・オイル、グリースまたは潤滑油類を使用しないこと。
[火災の原因となる。]
- ・本装置の電源コードを傷つけたり、引っ張ったり、本装置の下敷きにししないこと。また電源コードの上に重いものを乗せないこと。[電源コードが破損し、火災、感電等の原因となる。]
- ・電源プラグを抜くとき電源コードを持って抜き差ししないこと。[感電、ショート、発火の原因となる。]
- ・ぬれた手で電源プラグを抜き差ししないこと。
[感電の原因となる。]
- ・電源プラグは、根元まで確実に差し込むこと。
[コンセントと電源プラグのすき間にホコリがたまると絶縁不良となり、火災の原因となる。]
- ・定期的にコンセントの差込口周辺と電源プラグのほこり等を掃除機で取り除くこと。
[ほこり等がたまると絶縁不良となり、火災の原因となる。]

- ・酸素吸入している間は、清掃・点検・保守は行わないこと。
[酸素吸入の妨げとなる。]
- ・酸素吸入する前および吸入中は、油性のローションまたは軟膏を使用しないこと。[火傷、火災の原因となる。]
- ・本装置を運転しているとき、カニューラを外した状態で寝具やクッションなどの上に置かないこと。酸素吸入していないときは本装置を停止すること。[火傷、火災の原因となる。]
- ・標高 1000m を超える場所、35℃を超える温度または湿度 75% を超える環境で使用しないこと。[処方通りの酸素吸入ができない原因となる。]
- ・本装置を火のそば、ストーブのそば、炎天下、高温になった車の中など、60℃以上になるところに放置しないこと。また同様な環境下で使用しないこと。
[破損、発熱、発火、破裂等の原因となる。]
- ・塩害、海水、酸、アルカリ、腐食ガスなどの環境では本装置を使用しないこと。[腐食する原因となる。]
- ・本装置は AC100V、50-60Hz で使用すること。
[破損、発熱、発火、破裂等の原因となる。]
- ・本装置は医師の処方にしたがって使用すること。また、取扱説明書に記載された付属品を使用すること。
[症状に応じた酸素吸入ができない原因となる]
- ・本装置を使用中に体に異常があらわれたときは、医師へ連絡すること。[症状が悪化する原因となる]
- ・患者自身の症状を伝えることができない患者には、必要に応じてモニタリング装置等を使用すること。
[症状が悪化する原因となる]
- ・本装置を他の機器と隣り合わせに設置することは避けること。隣接する必要がある場合は、本装置と他の機器が正常に作動することを確認すること。
[誤作動の原因となる]
- ・「〇2グリーン 10S1 専用加湿器」以外の加湿器は使用しないこと。[酸素吸入ができない原因となる]

【禁忌・禁止】

＜適用対象(患者)＞

- ・生命維持のために酸素吸入を必要とする患者には使用しないこと。
[本装置は生命維持を目的とした装置ではない。]

＜使用方法＞

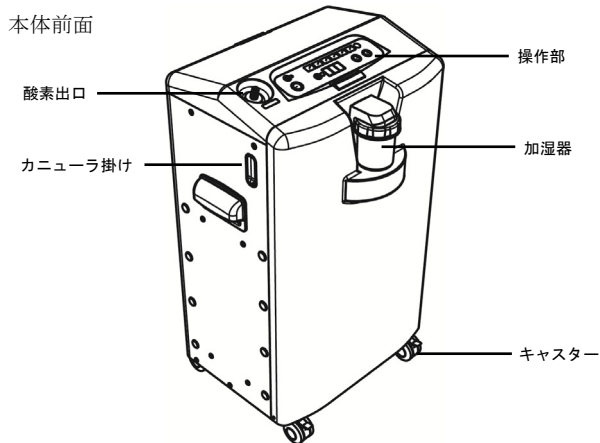
- ・本装置に床への落下や転倒などによる衝撃が加わった場合は使用しないこと。
[本装置外観に異常がなくても、内部が破損していることがあるため、点検を依頼すること。]

取扱説明書を必ずご参照ください。

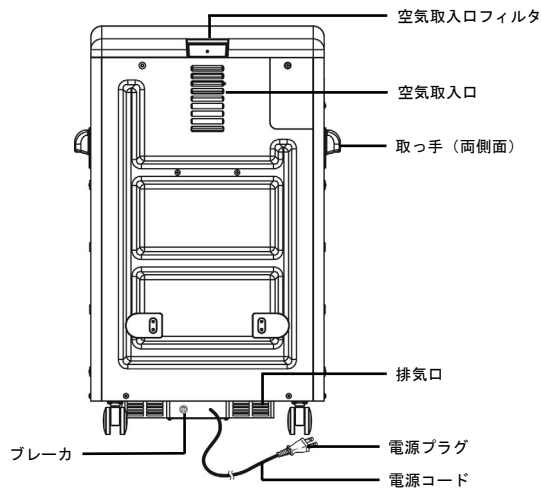
【形状、構造及び原理等】

<構造図（代表図）>

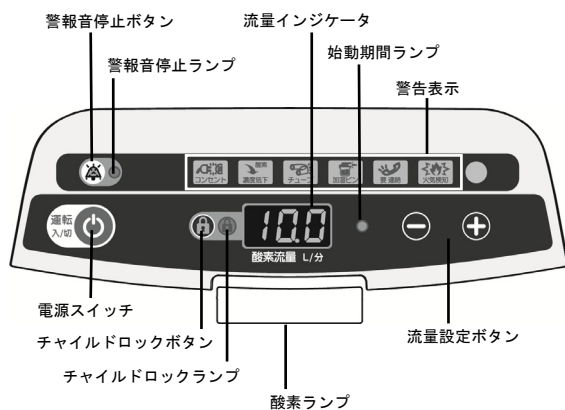
[形状・構造]



本体背面



操作部



[構成]

本体	1
付属品	
加湿器	1（本体に取付け）
空気取入口フィルタ	2（1枚は本体に取付け）
カプラソケット	1
取扱説明書	1
添付文書	1

[本体寸法及び重量]

寸法	: 755mm（高さ）×430mm（幅）×320mm（奥行）
重量	: 35kg

[電気的定格]

定格電圧	: AC100V
周波数	: 50-60Hz
電源入力	: 620VA

[酸素流量および酸素濃度]

流量設定 [L/分]	流量精度	酸素濃度
3.0	±10%	88~95%
4.0		
5.0		
6.0		
7.0		
8.0		
9.0		
10.0		

[使用条件]

周囲温度 5~35℃、湿度範囲 30~75%RH

[機器の分類]

電撃に対する保護：クラスⅡ B形装着部
EMC規格：JIS T 0601-1-2：2018に適合している

[警報関連]

電源供給停止、装置異常、流量異常、圧力異常、酸素濃度低下、チューブ折れ、加湿器外れ、火気検知

[動作原理]

室内の空気をコンプレッサで加圧し、吸着剤が充填された吸着筒に送る。加圧された空気中の窒素は吸着剤に吸着され、濃縮酸素が生成される。電磁弁により空気流路を切り替え、吸着筒を減圧し、吸着している窒素を離脱する。この吸着筒を複数本用意し交互に使用することで、連続して濃縮酸素を生成する。生成された濃縮酸素は製品タンクに貯められ、流量制御バルブにより設定した流量に調整して患者に供給される。

【使用目的又は効果】

＜使用目的＞

周囲の空気から窒素又は酸素を分離することにより、酸素分圧の高い空気を作り出し、患者に供給すること。

【使用方法等】

1. 準備

- 1-1 電源プラグをコンセントに奥までしっかりと差し込む。
- 1-2 医師の指導に従い、酸素に加湿が必要な場合は、加湿器に精製水を入れる。
 - ・加湿器の取り外しボタンを押しながら、加湿器を手前に引く。
 - ・加湿ピンを手で持ち、加湿ビンキャップを反時計方向に回して外す。
 - ・精製水を入れる。精製水は1週間に2～3回交換する。
 - ・加湿ビンキャップをはめてから、「カチッ」と音がするまで時計方向に回す。
 - ・装置本体の加湿器取付部に、加湿器の2つの穴を合わせ「カチッ」と音がするまで押し込む。
- 1-3 カブラソケットにカニューラを繋ぎ、装置本体の酸素出口部に「カチッ」と音がするまで差し込む。
酸素マスクなどの他の酸素吸入用具についても、軽く引っぱり、抜けないことを確認できれば、使用することができる。

- 注意**・加湿器の加湿ビンキャップを正しく締め、装置に装着の際には、「カチッ」と音がするまで押し込むこと。
[正しく装着しないと酸素が漏れるおそれがある。]
・精製水は加湿ビンに表示されている「上の水位」から「下の水位」の範囲で使用すること。
・カニューラ、延長チューブを接続したときは、軽く引っ張り、抜けないことを確認してから使用すること。

2. 使用開始

- 2-1 電源スイッチを押す。
- 2-2 医師の処方にしたがい、流量設定ボタンを押し、酸素流量を設定する。
- 2-3 カニューラ・その他吸入用具を装着し、酸素の吸入を開始する。

- 注意**・運転中は、常にカニューラや延長チューブに傷や破れ、折れ曲がりがないことを確認すること。
・患者に適したサイズの吸入用具を使用すること。

3. 使用の終了

- 3-1 カニューラ・その他吸入用具を外し、カニューラ掛けにかける。
- 3-2 電源スイッチを押す。(しばらく酸素ランプが点滅し自動的に終了する。)
- 3-3 酸素出口からカニューラを外し、清潔に保管する。

- 注意**・長期間、使用しない場合は、電源プラグをコンセントから抜いておくこと。
・1日以上装置を使用しない場合は、加湿器の精製水を捨てること。
・装置の移動・運搬の際は加湿器の精製水を捨てること。

【使用上の注意】

＜重要な基本的注意＞

- ・併用する医療機器の添付文書を確認してから使用すること。
- ・本装置から煙、異常音、におい等が発生するときは、すぐに運転を中止して緊急連絡先に連絡すること。
- ・本装置を設置するときは、次の事項に注意するように患者に指導を行うこと。
 - ・傾斜、振動の無い安定した場所で使用すること。
 - ・低温下に保管されていた場合は常温になじませてから使用すること。
 - ・屋外から屋内に持ち込むときは、温度差により結露を生じさせないように注意すること。
 - ・本装置の吸排気の妨げにならないよう、壁などから周囲15cm以上あけて設置すること。
 - ・本装置と床面の間に物を置かないこと。
 - ・湿気やほこり、タバコの煙、線香の煙、油煙（台所の近く）がある場所で使用しないこと。また汚染された空気や煙のないところに設置すること。
(空気清浄機能は備えていない。)
 - ・直射日光のあたる場所、水や液体のかかる場所では使用しないこと。[故障の原因となる。]
 - ・水や液体がかかった場合、電源プラグを抜いて緊急連絡先に連絡すること。
 - ・エアコンなどの風が直接あたる場所は避けること。
 - ・物が落ちてくる可能性のある場所は避けること。
 - ・本装置は必ずキャスターをロックして使用すること。
 - ・本装置の電源コードに足などを引っ掛けないように設置すること。[転倒によりケガや故障の原因となる。]
- ・本装置の使用中は次の事項に注意するよう患者に指導を行うこと。
 - ・本装置及び患者に異常が発見された場合は、患者に安全な状態で本体の作動を止めるなど適切な措置を講ずること。
 - ・運転中は、常にカニューラや延長チューブに傷や破れ、折れ曲がりがないことを確認すること。
 - ・カニューラを含む延長チューブは、15m以内で使用すること。[15mを超えて使用すると、酸素が十分に供給できない場合がある。]
 - ・空気取入口フィルタを外したままで使用しないこと。
 - ・本装置の近くでテレビやラジオを使用しないこと。[テレビやラジオに雑音が入ることがある。]
 - ・本装置の上に物を置かないこと。
 - ・本装置内部に異物を差し込まないこと。
 - ・本装置の運転中は、移動しないこと。
 - ・加湿器は必ず洗浄してから使用すること。
 - ・加湿器には必ず精製水を使用すること。
 - ・雷が鳴ったときは、はやめに電源プラグをコンセントから抜いて、緊急用酸素ポンペを使用すること。
- ・本装置の使用後は次の事項に注意するよう患者に指導を行うこと。
 - ・長期間使わないときは、電源プラグをコンセントから抜いておくこと。[火災の原因となる。]
 - ・カニューラには火災の際に患者に酸素供給を停止する手段を備えるか、又はそのような手段に接続して使用すること。

<相互作用（他の医薬品・医療機器との併用に関する事）>

【併用注意（併用に注意すること）】

- ・心臓ペースメーカー等の体内埋め込み型電子機器を装着している患者の場合は慎重に適用すること。[体内埋め込み型電子機器に誤作動が生じるおそれがある。]

<有害事象>

【重大な有害事象】

- ・停電や故障等の装置停止時及び雷鳴等による使用中止時に、低酸素血症や酸素不足に伴う症状があらわれることがあるので、緊急用酸素ボンベ等のバックアップ機器を備え付けるとともに、異常があらわれた場合には適切な処理を行うこと。

【その他の有害事象】

- ・強い息切れ、爪の変色
- ・強い動悸
- ・発熱
- ・頭痛
- ・強い眠気
- ・痰の増加、変色
- ・咳の増加
- ・尿の減少、手足のむくみ
- ・鼻、口、のどのかわき

<その他の注意>

- ・本装置はBluetooth通信の2.4GHz帯域の電波を使用する為以下の注意をすること。
- ・電子レンジ、ペースメーカー等、2.4GHz帯の電波を使用する産業・科学・医療機器、工場の製造ライン等で使用されている移動体識別用の構内無線局（免許を要する無線局）及び特定省電力無線局（免許を要しない無線局）、アマチュア無線局（免許を要する無線局）などの近くで使用しないこと。[電波干渉を起こし、通信が出来なかったり、通信速度が低下することがある。]
- ・万一、移動体識別用の構内無線局などに電波干渉が発生した場合には、速やかに本装置の使用を停止するか、場所を変えること。

【保管方法及び有効期間等】

<保管方法>

- ・周囲温度が-10℃から60℃の場所で、直射日光および高温多湿を避けて保管すること。
- ・未梱包の場合は使用条件範囲にて保管すること。
- ・保管に関する注意
 - ・本装置の上には物を載せないこと。
 - ・長期間使用しない場合は、電源プラグをコンセントから抜いておくこと。
 - ・長期間（1ヶ月以上）使用しない場合は、月に一度は24時間、装置を運転すること。

<耐用期間>

- ・指定の保守・点検並びに消耗品の交換を実施した場合の耐用期間：6年[自己認証(当社データ)による]

【保守・点検に係る事項】

- ・本装置及び付属品は定期点検を実施すること。
- ・しばらく使用しなかった本体を再使用する際には、使用前に本装置が正常に、かつ安全に作動することを確認すること。

[使用者による保守点検事項]

保守点検事項	点検時期及び内容
空気取入口フィルタ (清掃)	毎日 掃除機などでゴミを取り除く
加湿器	1週間に2~3度 使用済の精製水を捨て、加湿器を洗浄する
空気取入口フィルタ (洗浄)	1週間に1度 水洗いをする
電源プラグ	定期的 コンセントの差込口や電源プラグの ゴミやほこりを掃除機で取り除く

詳細は、取扱説明書を参照のこと。

[業者による保守点検事項]

保守点検事項	点検時期及び内容
定期点検	6ヶ月に一度を目安 専用治工具・測定器を使用した点検 調整及び補修

【製造販売業者及び製造業者の氏名又は名称等】

製造販売業者：株式会社 医器研
住 所：埼玉県狭山市新狭山 2-12-27
電 話 番 号：04-2955-6202
製 造 業 者：株式会社 医器研